

FICHA TÉCNICA

MOSHI

Lavaplatos Negro

INSTALACIÓN
Sobreponer / Submontar



MATERIAL

Acero 304



ACABADO

Nanoblack + antirayones



ESPESOR

3,0 + 0,7 mm



MEDIDAS

Externas:
60 x 40 x 23 cm
Internas:
56 x 36 x 23 cm

Perforación **sobreponer:**
57.5 x 37.5 cm

Perforación **submontar:**
55.5 x 35.5 cm



GARANTÍA

Estructura: 10 años
Acabados internos: 5 años
Accesorios: 1 año



KANTO

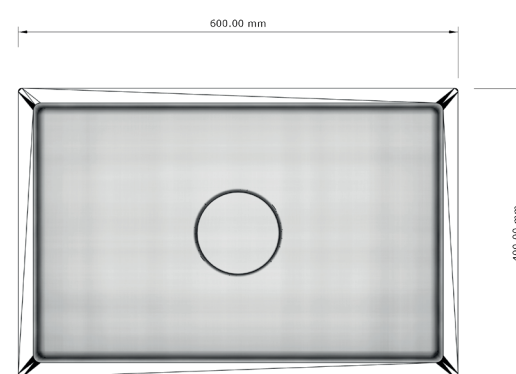
www.kantohome.com.co

Nuestro **lavaplatos MOSHI** es la solución perfecta para quienes buscan funcionalidad en espacios reducidos. Con un diseño compacto de 60 cm, ofrece durabilidad, estilo y practicidad sin ocupar de más. Su escurridor integrado hace que cada tarea sea más cómoda y eficiente. Ideal para apartamentos pequeños, cocinas auxiliares, oficinas, cocinetas o espacios donde cada centímetro cuenta.

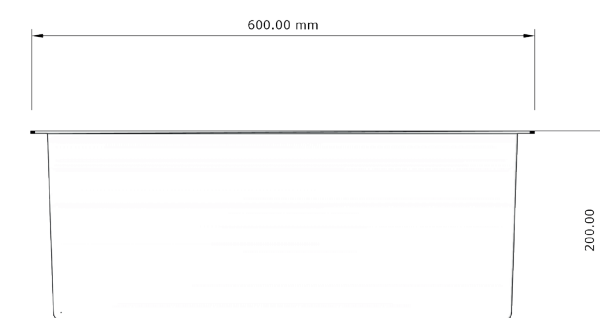
ACCESORIOS

Escurreedor enrollable en acero • Sifón.

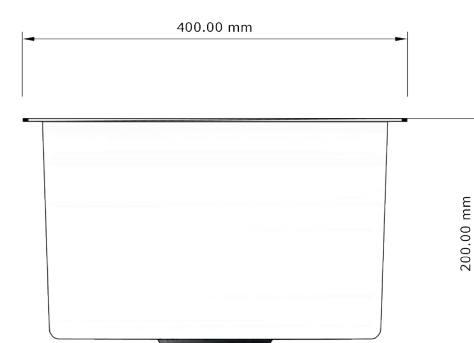
No incluye, grifería ni accesorios no especificados.



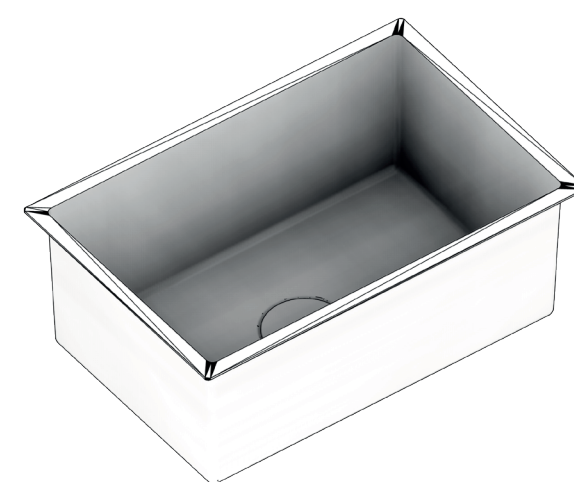
VISTA SUPERIOR



VISTA FRONTAL



VISTA LATERAL



LIMPIEZA Y MANTENIMIENTO

Para conservar la apariencia y funcionalidad de tu producto:

- Limpialo a diario con agua, jabón neutro o detergente suave usando una esponja suave o paño.
- Evita el uso de esponjas de acero, cepillos metálicos u objetos abrasivos que puedan rayar la superficie o dejar partículas que generen manchas.
- No apliques productos con ácidos como clorhídrico, muriático o hipoclorito de potasio, ya que pueden deteriorar el acero.
- Enjuaga bien después de cada uso y seca completamente.
- No dejes objetos metálicos en contacto prolongado con la superficie para evitar corrosión en el material.

POLÍTICA DE GARANTÍA

Nuestros productos cuentan con garantía por defectos de material o fabricación bajo condiciones normales de uso, siempre que sean instalados y mantenidos según las recomendaciones. Nuestra garantía no cubre:

- Uso indebido, maltrato, golpes o reparación por personal no autorizado.
- Manchas de óxido o agua causadas por limpieza inadecuada, golpes o rayones.
- Desgaste natural: pérdida de brillo, rayones o cambios de color en el tiempo por el uso o condiciones del agua.
- Daños por desastres naturales, accidentes o actos de terceros.
- Daños por sedimentos, residuos o impurezas en el sistema de agua.
- Limpieza o mantenimiento fuera de lo recomendado.
- Falta de pruebas de presión del agua después de la instalación y antes del uso.