

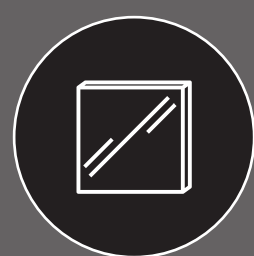
# FICHA TÉCNICA ESSENTIAL GUN GREY

Columna de Ducha



## MATERIALES

Regadera: ABS  
Manguera: metálica  
Estructura: acero inoxidable  
Cartuchos Cerámicos:  
35 mm y 20 mm



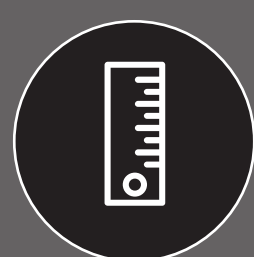
## ACABADO

Mate



## PRESIÓN DE AGUA

7,25 psi < Presión de entrada  
≤ 108,8 psi



## MEDIDAS

Altura máxima: 138 x 54 cm  
Altura mínima: 103 x 54 cm



## GARANTÍA

Estructura: 10 años  
Acabados: 1 año  
Sistema de cierre: 2 años



KANTO

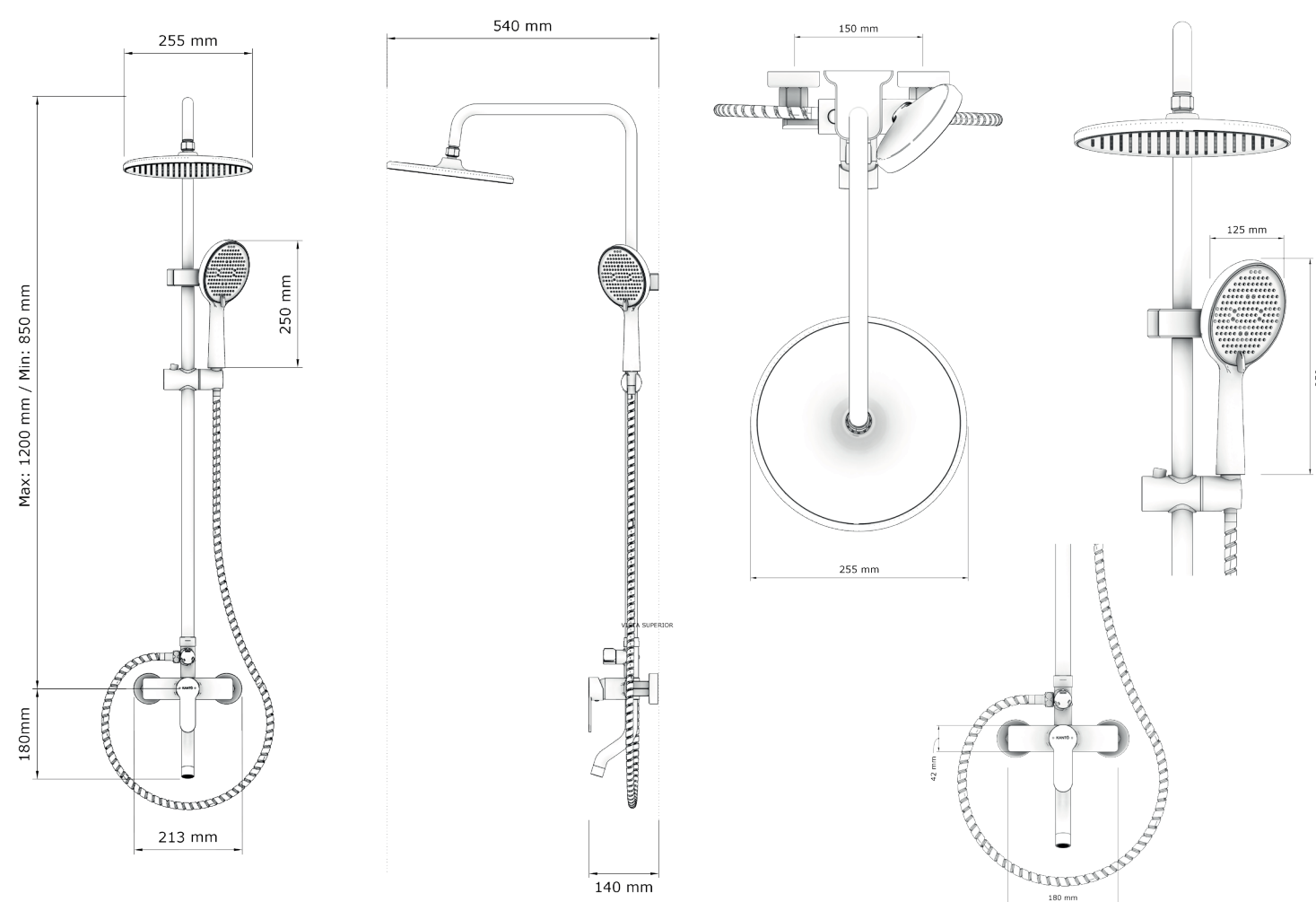
www.kantohome.com.co



Nuestra ducha **Essential Gun Grey** con su esTilo discreto, moderno y su color Gun Gray, duradero y sofisticado eleva tu baño a otro nivel. Disfruta de su regadera tipo lluvia o teleducha con tres tipos de chorros. Su sistema monocontrol permite ajustar la temperatura y flujo de agua fácilmente para un baño pensado para ti. Estructura ajustable para adaptar el alto a tu medida.

## FUNCIONES

**Teleducha** con manguera flexible para mayor bienestar y facilidad de uso. **Regadera** con chorro tipo lluvia para un baño relajante y **Lavapies** para mayor practicidad y confort durante tu baño.



## LIMPIEZA Y MANTENIMIENTO

Para conservar la apariencia y funcionalidad de tu producto:

- Limpialo a diario con agua, jabón neutro o detergente suave usando una esponja suave o paño.
- Evita el uso de esponjas de acero, cepillos metálicos u objetos abrasivos que puedan rayar la superficie o dejar partículas que generen manchas.
- No apliques productos con ácidos como clorhídrico, muriático o hipoclorito de potasio, ya que pueden deteriorar el acero.
- Enjuaga bien después de cada uso y seca completamente.
- No dejes objetos metálicos en contacto prolongado con la superficie para evitar corrosión en el material.

## POLÍTICA DE GARANTÍA

Nuestros productos cuentan con garantía por defectos de material o fabricación bajo condiciones normales de uso, siempre que sean instalados y mantenidos según las recomendaciones. Nuestra garantía no cubre:

- Uso indebido, maltrato, golpes o reparación por personal no autorizado.
- Manchas de óxido o agua causadas por limpieza inadecuada, golpes o rayones.
- Desgaste natural: pérdida de brillo, rayones o cambios de color en el tiempo por el uso o condiciones del agua.
- Daños por desastres naturales, accidentes o actos de terceros.
- Daños por sedimentos, impurezas en el agua o por retirar el filtro de la regadera.
- Limpieza o mantenimiento fuera de lo recomendado.
- Falta de pruebas de presión del agua después de la instalación y antes del uso.
- Falta de limpieza del filtro de la regadera con frecuencia, lo que podría generar obstrucciones.