

FICHA TÉCNICA

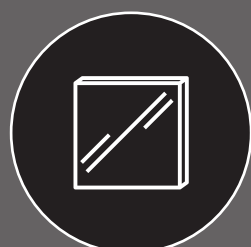
GOOSE GUN GREY

Grifería monocontrol



MATERIALES

Estructura: Acero 304
Cartuchos Cerámicos 25 mm



ACABADO

Mate



PRESIÓN DE AGUA

14 psi < Presión de entrada
≤ 72 psi



MEDIDAS

17.7 x 49 x 24.5 cm
Ancho x alto x profundidad



GARANTÍA

Estructura: 3 años
Acabados: 1 año
Sistema de cierre: 2 años
Sistema indicador de temperatura
y potabilidad del agua: 1 año



KANTO

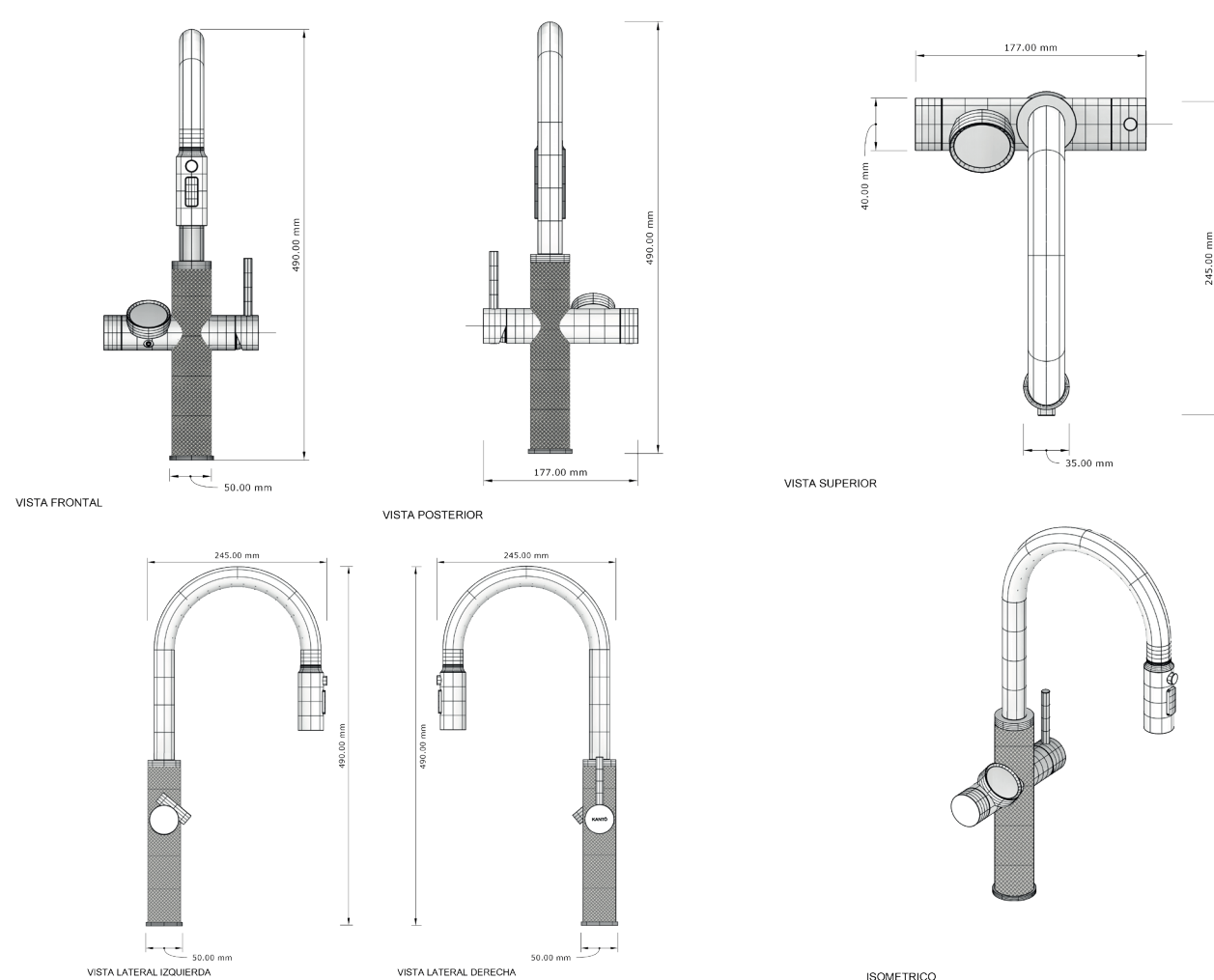
www.kantohome.com.co



Nuestra grifería **Goose Gun Grey** es elegante y clásica con tecnología de última generación para transformar tu cocina en un espacio sofisticado y funcional. Su diseño curvo y estilizado se integra en ambientes modernos, minimalistas o de líneas más tradicionales. Su acabado Gun Grey realza su estética y garantiza durabilidad, resistencia y un carácter premium en cada detalle.

FUNCIONES

3 tipos de salida de agua. Manguera extraíble para facilitar el uso y limpieza. **Pantalla digital** que monitorea temperatura, tiempo de uso y calidad del agua en tiempo real. Incluye **dispensador de agua** para consumo. **No incluye filtro de agua.**



LIMPIEZA Y MANTENIMIENTO

Para conservar la apariencia y funcionalidad de tu producto:

- Limpialo a diario con agua, jabón neutro o detergente suave usando una esponja suave o paño.
- Evita el uso de esponjas de acero, cepillos metálicos u objetos abrasivos que puedan rayar la superficie o dejar partículas que generen manchas.
- No apliques productos con ácidos como clorhídrico, muriático o hipoclorito de potasio, ya que pueden deteriorar el acero.
- Enjuaga bien después de cada uso y seca completamente.
- No dejes objetos metálicos en contacto prolongado con la superficie para evitar corrosión en el material.

POLÍTICA DE GARANTÍA

Nuestros productos cuentan con garantía por defectos de material o fabricación bajo condiciones normales de uso, siempre que sean instalados y mantenidos según las recomendaciones. Nuestra garantía no cubre:

- Uso indebido, maltrato, golpes o reparación por personal no autorizado.
- Manchas de óxido o agua causadas por limpieza inadecuada, golpes o rayones.
- Desgaste natural: pérdida de brillo, rayones o cambios de color en el tiempo por el uso o condiciones del agua.
- Daños por desastres naturales, accidentes o actos de terceros.
- Daños por sedimentos, residuos o impurezas en el sistema de agua.
- Limpieza o mantenimiento fuera de lo recomendado.
- Falta de pruebas de presión del agua después de la instalación y antes del uso.